



Conveyor Toaster
Model CE-CN-0254-T
Item 19938
Instruction Manual



Revised - 02/28/2023



Toll Free: 1-800-465-0234
Fax: 905-607-0234
Email: service@omcan.com
www.omcan.com



Table of Contents

Model CE-CN-0254-T

Section	Page
General Information -----	3 - 4
Safety and Warranty -----	4 - 5
Technical Specifications -----	5
Installation -----	6
Operation -----	6
Maintenance -----	6
Troubleshooting -----	7
Instructions Français -----	7 - 9
Instrucciones en Español -----	9 - 11
Parts Breakdown -----	12 - 13
Electrical Schematics -----	14
Warranty Registration -----	15



General Information

Omcan Manufacturing and Distributing Company Inc., Food Machinery of America, Inc. dba Omcan and Omcan Inc. are not responsible for any harm or injury caused due to any person's improper or negligent use of this equipment. The product shall only be operated by someone over the age of 18, of sound mind, and not under the influence of any drugs or alcohol, who has been trained in the correct operation of this machine, and is wearing authorized, proper safety clothing. Any modification to the machine voids any warranty, and may cause harm to individuals using the machine or in the vicinity of the machine while in operation.

CHECK PACKAGE UPON ARRIVAL

Upon receipt of an Omcan shipment please inspect for external damage. If no damage is evident on the external packaging, open carton to ensure all ordered items are within the box, and there is no concealed damage to the machine. If the package has suffered rough handling, bumps or damage (visible or concealed), please note it on the bill of lading before accepting the delivery and contact Omcan within 24 hours, so we may initiate a claim with the carrier. A detailed report on the extent of the damage caused to the machine must be filled out within three days, from the delivery date shown in the shipping documents. Omcan has no recourse for damaged products that were shipped collect or third party.

Before operating any equipment, always read and familiarize yourself with all operation and safety instructions.

Omcan would like to thank you for purchasing this machine. It's of the utmost importance to save these instructions for future reference. Also save the original box and packaging for shipping the equipment if servicing or returning of the machine is required.

Omcan Fabrication et distribution Compañie Limité et Food Machinery d'Amérique, dba Omcan et Omcan Inc. ne sont pas responsables de tout dommage ou blessure causé du fait que toute personne ait utilisé cet équipement de façon irrégulière. Le produit ne doit être exploité que par quelqu'un de plus de 18 ans, saine d'esprit, et pas sous l'influence d'une drogue ou d'alcool, qui a été formé pour utiliser cette machine correctement, et est vêtu de vêtements de sécurité approprié. Toute modification de la machine annule toute garantie, et peut causer un préjudice à des personnes utilisant la machine ou des personnes à proximité de la machine pendant son fonctionnement.

VÉRIFIEZ LE COLIS DÈS RÉCEPTION

Dès réception d'une expédition d'Omcan veuillez inspecter pour dommages externes. Si aucun dommage n'est visible sur l'emballage externe, ouvrez le carton afin de s'assurer que tous les éléments commandés sont dans la boîte, et il n'y a aucun dommage dissimulé à la machine. Si le colis n'a subi aucune mauvaises manipulations, de bosses ou de dommages (visible ou cachée), notez-le sur le bond de livraison avant d'accepter la livraison et contactez Omcan dans les 24 heures qui suivent, pour que nous puissions engager une réclamation auprès du transporteur. Un rapport détaillé sur l'étendue des dommages causés à la machine doit être rempli dans un délai de trois jours, à compter de la date de livraison indiquée dans les documents d'expédition. Omcan n'a aucun droit de recours pour les produits endommagés qui ont été expédiés ou cueilli par un tiers transporteur.

General Information

Avant d'utiliser n'importe quel équipement, toujours lire et vous familiariser avec toutes les opérations et les consignes de sécurité.

Omcan voudrais vous remercier d'avoir choisi cette machine. Il est primordial de conserver ces instructions pour une référence ultérieure. Également conservez la boîte originale et l'emballage pour l'expédition de l'équipement si l'entretien ou le retour de la machine est nécessaire.

Omcan Empresa De Fabricacion Y Distribucion Inc. Y Maquinaria De Alimentos De America, Inc. dba Omcan y Omcan Inc. no son responsables de ningun daño o perjuicio causado por cualquier persona inadecuada o el uso descuidado de este equipo. El producto solo podra ser operado por una persona mayor de 18 años, en su sano juicio y no bajo alguna influencia de droga o alcohol, y que este ha sido entrenado en el correcto funcionamiento de esta máquina, y ésta usando ropa apropiada y autorizada. Cualquier modificación a la máquina anula la garantía y puede causar daños a las personas usando la máquina mientras esta en el funcionamiento.

REVISE EL PAQUETE A SU LLEGADA

Tras la recepcion de un envio Omcan favor inspeccionar daños externos. Si no hay daños evidentes en el empaque exterior, Habra el carton para asegurarse que todos los articulos solicitados estén dentro de la caja y no encuentre daños ocultos en la máquina. Si el paquete ha sufrido un manejo de poco cuidado, golpes o daños (visible o oculto) por favor anote en la factura antes de aceptar la entrega y contacte Omcan dentro de las 24 horas, de modo que podamos iniciar una reclamación con la compañía. Un informe detallado sobre los daños causados a la máquina debe ser llenado en el plazo de tres días, desde la fecha de entrega que se muestra en los documentos de envío. Omcan no tiene ningun recurso por productos dañados que se enviaron a recoger por terceros.

Antes de utilizar cualquier equipo, siempre lea y familiarizarse con todas las instrucciones de funcionamiento y seguridad.

Omcan le gustaría darle las gracias por la compra de esta máquina. Es de la mayor importancia para salvar estas instrucciones para futuras consultas. Además, guarda la caja original y el embalaje para el envío del equipo si servicio técnico o devolución de la máquina que se requiere.

Safety and Warranty

Please take notice that the unit will still be too hot to handle immediately after use.

If the power cord is damaged, it must be replaced by qualified technician.

RESIDENTIAL USERS: Vendor assumes no liability for parts or labor coverage for component failure or other damages resulting from installation in non-commercial or residential applications. The right is reserved to deny shipment for residential usage; if this occurs, you will be notified as soon as



Safety and Warranty

possible.

1 YEAR PART AND LABOUR BENCH WARRANTY

Within the warranty period, contact Omcan Inc. at 1-800-465-0234 to schedule a drop off to either an Omcan authorized service depot in the area, or to an Omcan Service warehouse to repair the equipment.

Unauthorized maintenance will void the warranty. Warranty covers electrical and part failures, not improper use.

Please see <https://omcan.com/disclaimer> for complete info.

WARNING:

The packaging components (cardboard, polyethylene, and others) are classified as normal solid urban waste and can therefore be disposed of without difficulty.

In any case, for suitable recycling, we suggest disposing of the products separately (differentiated waste) according to the current norms.

DO NOT DISCARD ANY PACKAGING MATERIALS IN THE ENVIRONMENT!

Technical Specifications

Model	CE-CN-0254-T
Power	1.8 kW
Opening	14" x 9.5" x 3" / 356 x 241 x 76mm
Slices	2
Current	15A
Electrical	110-120V / 60Hz / 1
Weight	38.6 lbs. / 17.5 kgs.
Packaging Weight	39 lbs. / 17.7 kgs.
Dimensions	21.8" x 14.5" x 16.3" / 553 x 368 x 413mm
Packaging Dimensions	25" x 18" x 19" / 635 x 457 x 483mm
Item Number	19938

Installation

Take out the conveyor toaster from the packaging and place the unit on a firm level surface.

Note: Please take off the plastic film from the unit before operating.

When this appliance is to be positioned in close proximity to a wall, partitions, kitchen furniture, decorative finished, etc., it is recommended that they be made of non-combustible material, if not, they should be made with a suitable non-combustible heat-insulating material.

Once the conveyor toaster has been placed in position by consulting International Standards and regulations. The conveyor toaster is ready to operate. Before first use, please warm up the unit for 10 minutes until all smoke and/or odor has dissipated.

Operation

Turn on the power switch. Choose both elements or just bottom element to heat based on cooking required. Turn the dial of the thermostat to medium high (just under high), wait for about 20 minutes for the inside temperature to reach 220°, now you can start to cook.

Once the temperature reaches the set temperature, the elements will turn off and it will take about 2 minutes for the elements to turn back on. It is best practice to only put the bread in when the elements are on. General cooking temperature is between 220° and 240°. Select the conveyor belt speed, this may vary for particular kind of foods if needed (it is advised to make the speed dial to medium high to cook bread). Put the food on the tray and let it slid down on the conveyor belt to cook. When not cooking, the thermostat must be turned down and the power switch to be put in the off position and the unit is to be unplugged.

Maintenance

When finished, please turn off the power switch, it is advised that the motor can not work continuously for over 4 hours.

The conveyor toaster should be cleaned using warm, soapy water after each day's operation.

Do not immerse the machine in water to clean.

The appliance is not to be cleaned with a water jet.

Troubleshooting

If the conveyor toaster does not work, please check the following:

1. The power supply is plugged in and switched on.
2. The positions of the switch and thermostat are correct.
3. Breaker has not tripped on electrical panel.

Instructions Français

SÉCURITÉ & GARANTIE

Se il vous plaît prendre note que l'unité sera encore trop chaud pour manipuler immédiatement après usage.

Si le cordon d'alimentation est endommagé, il doit être remplacé par un technicien qualifié.

UTILISATEURS RÉSIDENTIELS : Le fournisseur n'assume aucune responsabilité pour la couverture des pièces ou de la main-d'œuvre en cas de défaillance des composants ou d'autres dommages résultant de l'installation dans des applications non commerciales ou résidentielles. Le droit est réservé de refuser l'expédition pour un usage résidentiel ; si cela se produit, vous en serez informé dès que possible.

1 AN PIÈCES ET MAIN D'BANC TRAVAIL

Dans la période de garantie, contacter Omcan Inc. au 1-800-465-0234 pour planifier une chute hors soit un dépôt Omcan de service autorisé dans la zone ou à un entrepôt Omcan service pour réparer l'équipement.

Entretien non autorisée annulera la garantie. La garantie couvre les pannes électriques et une partie pas une mauvaise utilisation.

S'il vous plaît voir <https://omcan.com/disclaimer> pour info complète.

AVERTISSEMENT:

Les matériaux d'emballage sont considérés comme des déchets solides urbains normale et peuvent donc être éliminés sans difficulté.

En tout cas, pour le recyclage approprié, nous suggérons tranchent des produits séparément (différenciée des déchets) selon les normes actuelles.

NE PAS JETER LES EMBALLAGES DANS L'ENVIRONNEMENT!

Instructions Français

SPÉCIFICATIONS TECHNIQUES

Modèle	CE-CN-0254-T
Puissance	1.8 kW
Ouverture	14" x 9.5" x 3" / 356 x 241 x 76mm
Tranches	2
Courant	15A
Électrique	110-120V / 60Hz / 1
Poids	38.6 lbs. / 17.5 kgs.
Poids de l'emballage	39 lbs. / 17.7 kgs.
Dimensions	21.8" x 14.5" x 16.3" / 553 x 368 x 413mm
Dimensions de l'emballage	25" x 18" x 19" / 635 x 457 x 483mm
Numéro d'article	19938

INSTALLATION

Sortez le grille-pain de l'emballage et placez l'appareil sur une surface ferme et plane.

Remarque: Se il vous plaît de décoller le film plastique de l'appareil avant d'utiliser.

Lorsque cet appareil doit être placé à proximité d'un mur, cloisons, meubles de cuisine, décoratif fini, etc., il est recommandé qu'elles soient faites de matériaux non combustibles, sinon, ils devraient être faits avec un non appropriée matériau thermiquement isolant combustible.

Une fois le grille-pain a été mis en place par la consultation des normes et règlements internationaux. Le grille-pain est prêt à fonctionner. Avant la première utilisation, se il vous plaît réchauffer l'unité pendant 10 minutes jusqu'à ce que toute la fumée et / ou d'odeur a dissipée.

OPÉRATION

Allumez l'interrupteur d'alimentation. Choisissez les deux éléments ou seulement l'élément inférieur pour chauffer en fonction de la cuisson requise. Tournez la molette du thermostat à moyen élevé (juste en dessous de haut), attendez environ 20 minutes pour que la température intérieure atteigne 220°, vous pouvez maintenant commencer à cuisiner.

Une fois que la température atteint la température réglée, les éléments s'éteindront et il faudra environ 2 minutes pour que les éléments se rallument. Il est préférable de ne mettre le pain que lorsque les éléments sont allumés. La température de cuisson générale est comprise entre 220° et 240°. Sélectionnez la vitesse de la bande transporteuse, cela peut varier pour un type particulier d'aliments si nécessaire (il est conseillé de régler la vitesse sur moyenne élevée pour cuire du pain). Placez les aliments sur le plateau et laissez-les glisser sur le tapis roulant pour les cuire. Lorsqu'il n'y a pas de cuisson, le thermostat doit être baissé et l'interrupteur d'alimentation doit être mis en position d'arrêt et l'appareil doit être débranché.

Instructions Français

ENTRETIEN

Lorsque vous avez terminé, se il vous plaît tourner le commutateur de mise hors tension, il est conseillé que le moteur ne peut pas fonctionner en continu pendant plus de quatre heures.

Le grille-pain doit être nettoyé avec de l'eau chaude savonneuse après chaque journée de travail.

Ne pas plonger la machine dans l'eau pour nettoyer.

L'appareil ne est pas à nettoyer avec un jet d'eau.

DÉPANNAGE

Si le grille-pain ne fonctionne pas, se il vous plaît vérifier les points suivants:

1. L'alimentation est branché et allumé.
2. Les positions du commutateur et le thermostat sont corrects.
3. Disjoncteur ne est pas déclenché sur le panneau électrique.

Instrucciones en Español

SEGURIDAD Y GARANTÍA

Por favor tome nota que la unidad sigue siendo demasiado caliente para manejar inmediatamente después de su uso.

Si el cable de alimentación está dañado, debe ser reemplazado por un técnico cualificado.

USUARIOS RESIDENCIALES: El proveedor no asume ninguna responsabilidad por la cobertura de piezas o mano de obra por fallas de componentes u otros daños que resulten de la instalación en aplicaciones residenciales o no comerciales. Se reserva el derecho de negar el envío para uso residencial; si esto ocurre, se le notificará lo antes posible.

1 AÑO EN PIEZAS Y TRABAJO GARANTÍA BENCH

Dentro del período de garantía, póngase en contacto Omcan Inc. al 1-800-465-0234 para programar una caída ya sea a un depósito autorizado Omcan servicio en la zona, o para un almacén de servicio Omcan para reparar el equipo.

Mantenimiento no autorizada anulará la garantía. La garantía cubre no fallas eléctricas y piezas de uso indebido.

Instrucciones en Español

Por favor, vea <https://omcan.com/disclaimer> para obtener información completa.

ADVERTENCIA:

Las piezas de embalaje se clasifican como residuos sólidos urbanos y por lo tanto se pueden eliminar sin dificultades.

En cualquier caso, para el reciclaje adecuado, le sugerimos comercialización de esos productos por separado (residuos diferenciada) de acuerdo con las normas vigentes.

NO TIRAR LOS PRODUCTOS ENVASADO EN EL MEDIO AMBIENTE!

ESPECIFICACIONES TÉCNICAS

Modelo	CE-CN-0254-T
Energía	1.8 kW
Apertura	14" x 9.5" x 3" / 356 x 241 x 76mm
Rebanadas	2
Actual	15A
Eléctrico	110-120V / 60Hz / 1
Peso	38.6 lbs. / 17.5 kgs.
Peso del embalaje	39 lbs. / 17.7 kgs.
Dimensiones	21.8" x 14.5" x 16.3" / 553 x 368 x 413mm
Dimensiones del embalaje	25" x 18" x 19" / 635 x 457 x 483mm
Número de artículo	19938

INSTALACIÓN

Saque el transportadores tostadora del embalaje y coloque la unidad sobre una superficie firme y nivelada.

Nota: Por favor, despegar la lámina de plástico de la unidad antes de operar.

Cuando este aparato se va a colocar en las proximidades de una pared, tabiques, muebles de cocina, decorativo acabado, etc., se recomienda que ser de un material no combustible, si no, se debe hacer con una no adecuada material termoaislante combustible.

Una vez que el transportador tostadora ha sido colocado en posición mediante la consulta de normas y reglamentos internacionales. El transportador tostadora está listo para funcionar. Antes del primer uso, calentar la unidad durante 10 minutos hasta que todo el humo y / u olor se ha disipado.

Instrucciones en Español

OPERACIÓN

Enciende el botón de encendido. Elija ambos elementos o solo el elemento inferior para calentar según la cocción requerida. Gire el dial del termostato a medio alto (justo por debajo de alto), espere unos 20 minutos para que la temperatura interior alcance los 220°, ahora puede comenzar a cocinar.

Una vez que la temperatura alcance la temperatura establecida, los elementos se apagarán y los elementos tardarán unos 2 minutos en volver a encenderse. Es una buena práctica poner el pan solo cuando los elementos están encendidos. La temperatura general de cocción es entre 220° y 240°. Seleccione la velocidad de la cinta transportadora, esto puede variar para un tipo particular de alimentos si es necesario (se recomienda hacer que el dial de velocidad sea medio alto para cocinar pan). Coloque la comida en la bandeja y déjela deslizar hacia abajo sobre la cinta transportadora para que se cocine. Cuando no esté cocinando, el termostato debe estar al mínimo y el interruptor de encendido debe estar en la posición de apagado y la unidad debe estar desenchufada.

MANTENIMIENTO

Cuando haya terminado, por favor apague el interruptor de encendido, se aconseja que el motor no puede trabajar de forma continua durante más de 4 horas.

El transportador tostadora debe limpiarse con agua tibia y jabón después de cada jornada de trabajo.

No sumerja la máquina en agua para limpiar.

El aparato no se debe limpiar con un chorro de agua.

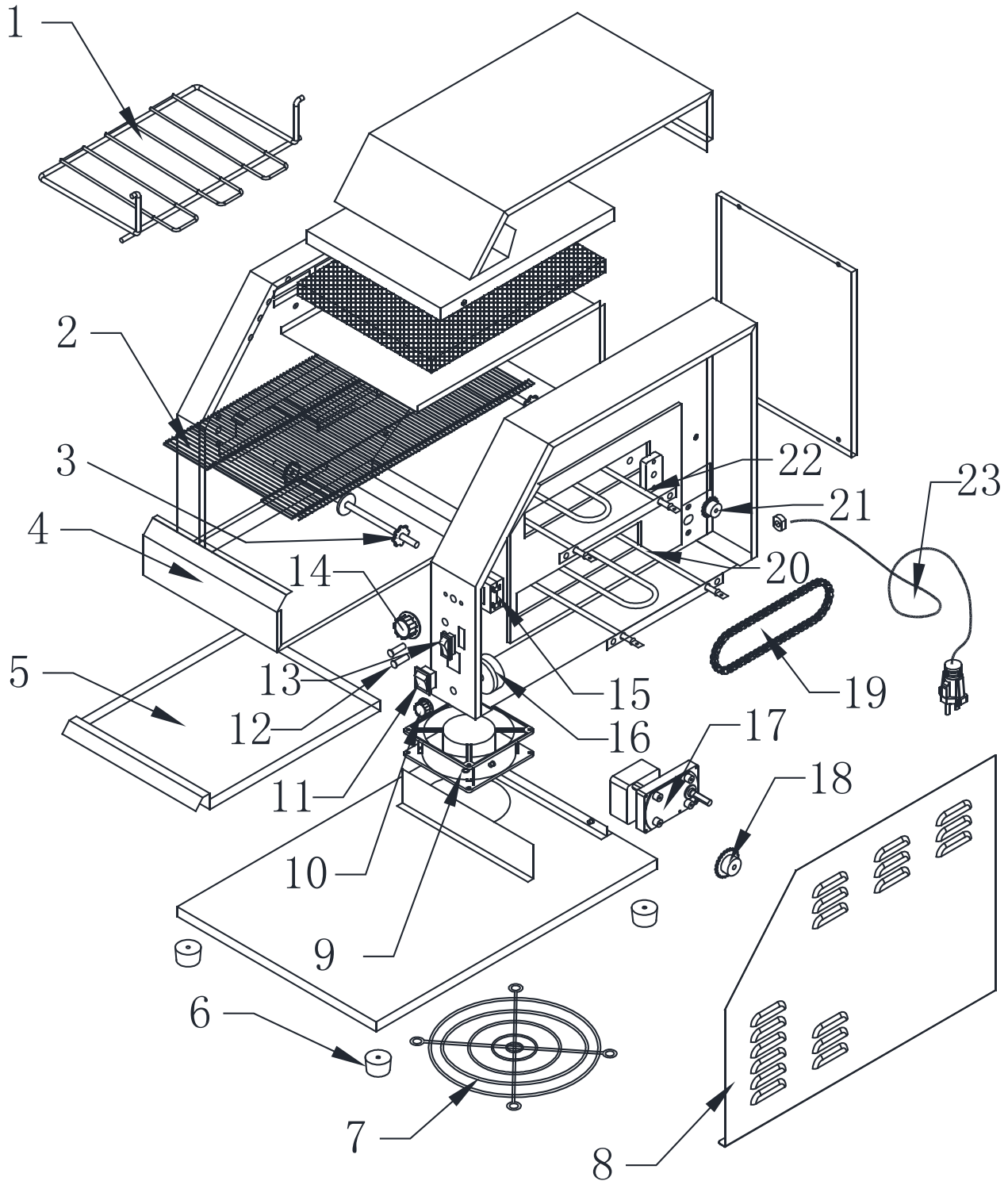
SOLUCIÓN DE PROBLEMAS

Si el transportador tostadora no funciona, compruebe lo siguiente:

1. La fuente de alimentación está enchufado y encendido.
2. Las posiciones del interruptor y un termostato son correctos.
3. Interruptor no se ha disparado en el panel eléctrico.

Parts Breakdown

Model CE-CN-0254-T 19938





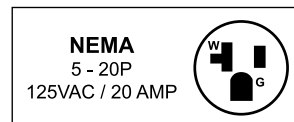
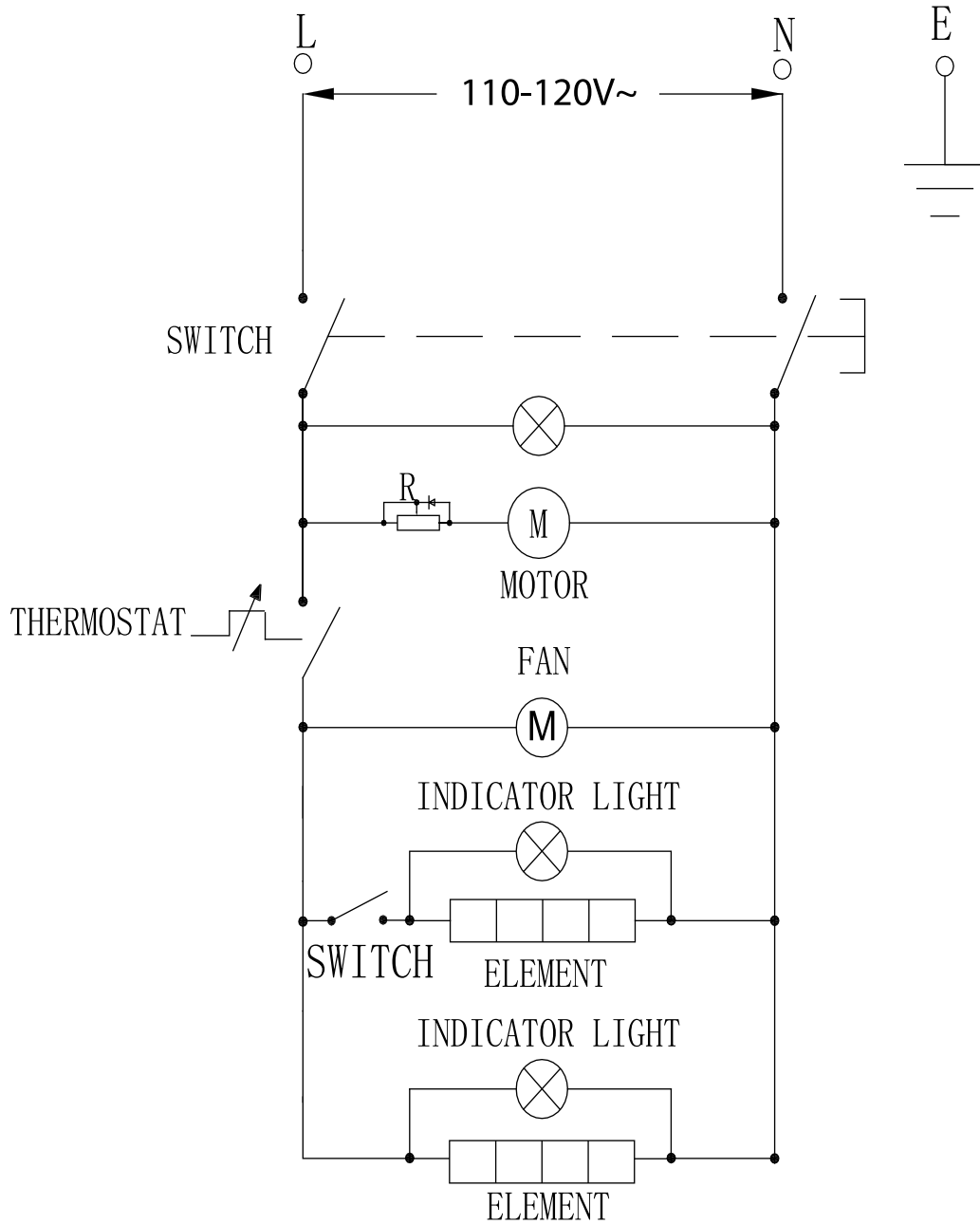
Parts Breakdown

Model CE-CN-0254-T 19938

Item No.	Description	Position	Item No.	Description	Position	Item No.	Description	Position
66601	Grilling for 19938	1	66607	Left Side Plate for 19938	8	20295	Speed Control for 19938	16
66602	Conveyor Belt for 19938	2	20303	Fan for 19938	9	20297	Motor for 19938	17
66603	Bearing for 19938	3	66612	Knob of Speed Control for 19938	10	66608	Top Gear 2-23 for 19938	18
66604	Top Tray for 19938	4	20351	On/Off Switch for 19938	11	66609	Chain for 19938	19
20304	Bottom Tray for 19938	5	20293	Indicator Light for 19938	12	66610	Bottom Element for 19938	20
20300	Foot for 19938	6	20296	Choice Switch for 19938	13	66611	Bottom Gear for 19938	21
66605	Fan Protector for 19938	7	66613	Knob of Thermostat for 19938	14	20298	Element Top for 19938	22
66606	Right Side Plate for 19938	8	20292	Thermostat for 19938	15	20299	Plug and Lead for 19938	23

Electrical Schematics

Model CE-CN-0254-T 19938





Warranty Registration

Thank you for purchasing an Omcan product. To register your warranty for this product, complete the information below, tear off the card at the perforation and then send to the address specified below. You can also register online by visiting:

Merci d'avoir acheté un produit Omcan. Pour enregistrer votre garantie pour ce produit, complétez les informations ci-dessous, détachez la carte au niveau de la perforation, puis l'envoyer à l'adresse spécifiée ci-dessous. Vous pouvez également vous inscrire en ligne en visitant:

Gracias por comprar un producto Omcan usted. Para registrar su garantía para este producto, complete la información a continuación, cortar la tarjeta en la perforación y luego enviarlo a la dirección indicada a continuación. También puede registrarse en línea en:

<https://omcan.com/warranty-registration/>

For mailing in Canada

Pour postale au Canada

Por correo en Canadá

OMCAN

PRODUCT WARRANTY REGISTRATION

3115 Pepper Mill Court,

Mississauga, Ontario

Canada, L5L 4X5

For mailing in the US

Pour diffusion aux États-Unis

Por correo en los EE.UU.

OMCAN

PRODUCT WARRANTY REGISTRATION

4450 Witmer Industrial Estates, Unit 4,

Niagara Falls, New York

USA, 14305

or email to: service@omcan.com



Purchaser's Information

Name: _____

Address: _____

City: _____ Province or State: _____ Postal or Zip: _____

Country: _____

Dealer from which Purchased: _____

Dealer City: _____ Dealer Province or State: _____

Invoice: _____

Model Name: _____ Model Number: _____

Machine Description: _____

Date of Purchase (MM/DD/YYYY): _____

Would you like to extend the warranty? Yes No

Company Name: _____

Telephone: _____

Email Address: _____

Type of Company:

Restaurant Bakery Deli

Butcher Supermarket Caterer

Institution (specify): _____

Other (specify): _____

Serial Number: _____

Date of Installation (MM/DD/YYYY): _____

Thank you for choosing Omcan | Merci d'avoir choisi Omcan | Gracias por elegir Omcan



Since 1951 Omcan has grown to become a leading distributor of equipment and supplies to the North American food service industry. Our success over these many years can be attributed to our commitment to strengthen and develop new and existing relationships with our valued customers and manufacturers. Today with partners in North America, Europe, Asia and South America, we continually work to improve and grow the company. We strive to offer customers exceptional value through our qualified local sales and service representatives who provide convenient access to over 6,500 globally sourced products.

Depuis 1951 Omcan a grandi pour devenir un des “leaders” de la distribution des équipements et matériel pour l’industrie des services alimentaires en Amérique du Nord. Notre succès au cours de ces nombreuses années peut être attribué à notre engagement à renforcer et à développer de nouvelles et existantes relations avec nos clients et les fabricants de valeur. Aujourd’hui avec des partenaires en Amérique du Nord, Europe, Asie et Amérique du Sud, nous travaillons continuellement à améliorer et développer l’entreprise. Nous nous efforçons d’offrir à nos clients une valeur exceptionnelle grâce à nos ventes locales qualifiées et des représentants de service qui offrent un accès facile à plus de 6500 produits provenant du monde entier.

Desde 1951 Omcan ha crecido hasta convertirse en un líder en la distribución de equipos y suministros de alimentos en América del Norte industria de servicios. Nuestro éxito en estos años se puede atribuir a nuestro compromiso de fortalecer y desarrollar nuevas relaciones existentes con nuestros valiosos clientes y fabricantes. Hoy con socios de América del Norte, Europa, Asia y América del Sur, que trabajan continuamente para mejorar y crecer la empresa. Nos esforzamos por ofrecer a nuestros clientes valor excepcional a través de nuestro local de ventas y representantes de los servicios que proporcionan un fácil acceso a más de 6,500 productos con origen a nivel mundial.

